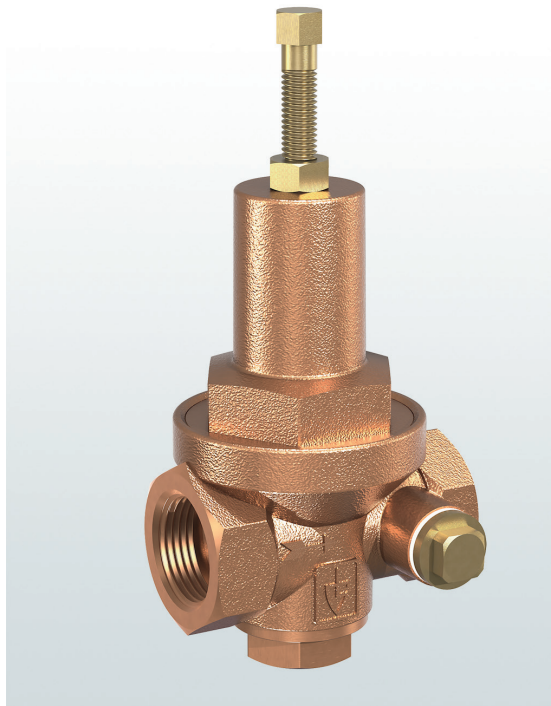


→ Série 683

683

Réducteurs de pression
en bronze
avec raccords taraudés

■ MATÉRIAU



■ SPECIFICATION



3/8" - 1 1/4"



- 10°C à + 95°C



Pression amont:
jusqu'à 50 bar
Pression aval:
1,5 bar à 10 bar
selon la version

■ ADAPTÉ À

Air, gaz et
vapeurs techniques

neutre et non neutre



■ EXEMPLES D'UTILISATION / DOMAINES D'APPLICATION

Pour protéger :

- les installations industrielles d'une pression d'alimentation trop élevée.
Application de réducteurs de pression sur une conduite, si une certaine pression ne doit pas être dépassée à la sortie même si les pressions varient à l'entrée.

- installation de distribution d'air comprimé
- unités de contrôle pneumatiques
- installations de hausse de la pression (air)
- construction navale et installations Offshore

■ AUTORISATIONS

Directive européenne équipements sous pression

TR ZU 032/2013 - TR ZU 010/2011

En conformité avec

DESP 2014/68/EU

Sociétés de classification

DNVGL	DNVGL
Lloyd's Register EMEA	LR EMEA
American Bureau of Shipping	ABS
Bureau Veritas	BV
Russian Maritime Register of Shipping	RS

■ MATERIAUX

Élément	Matériau	DIN EN	ASME
Corps d'entrée	Bronze	CC499K	CC499K
Corps de sortie	Bronze	CC499K	CC499K
Pièces internes	Laiton	CW617N	CW617N
Ressort	Acier de ressort	1.1200	ASTM A228

m	avec membrane	membrane formée en élastomère résistante à la chaleur à texture tissée. Réglage du tarage grâce à la tige de réglage. Version entièrement en métal. Soupape à siège simple détendue, corps avec raccords pour manomètre G 1/4" des deux côtés.
----------	---------------	--

■ FLUIDE

G	gazeux	Air comprimé et gaz neutres
----------	--------	-----------------------------

■ DISPOSITIF DE DECHARGE

0	sans dispositif de décharge
----------	-----------------------------

■ PLAGES DE PRESSIONS AVALES

SP	Version standard	Pression amont : jusqu'à 50 bar (en 1 1/4" jusqu'à 30 bar) rapport de réduction max. 10:1	Pression aval : de 1,5 à 10 bar
-----------	------------------	--	---------------------------------

Tarage à la pression aval souhaitée moyennant un supplément

■ DIAMETRES NOMINAUX ET TAILLES DE RACCORDS DISPONIBLES

Diamètre nominal DN	10	15	20	25	32
Entrée taraudée	3/8" (10)	1/2" (15)	3/4" (20)	1" (25)	1 1/4" (32)
Sortie taraudée	3/8" (10)	1/2" (15)	3/4" (20)	1" (25)	1 1/4" (32)

■ TYPE DE RACCORD ENTRÉE / SORTIE RACCORDS FILETÉS

f / f	Standard	Raccord taraudé BSP-P / raccord taraudé BSP-P	DIN EN ISO 228-1 / DIN EN ISO 228-1
--------------	----------	---	-------------------------------------

■ JOINTS

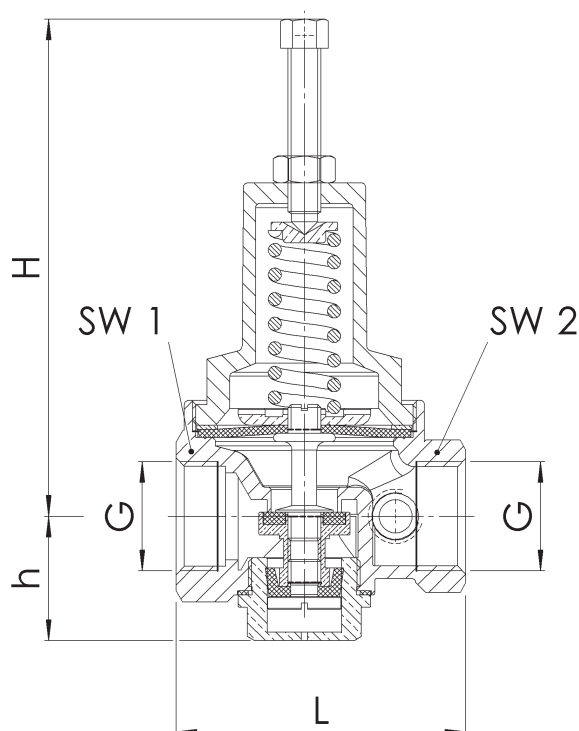
NBR	Butadiène-nitrile	Membrane et joints en élastomère	-10°C de +95°C
------------	-------------------	----------------------------------	----------------

■ DIAMETRES NOMINAUX, RACCORDS, DIMENSIONS

Série 683: Raccord, dimensions, plages de tarage						
Diamètre nominal	DN	10	15	20	25	32
Raccord DIN EN ISO 228	G	3/8" (10)	1/2" (15)	3/4" (20)	1" (25)	1 1/4" (32)
Pression amont jusqu'à	bar	50	50	50	50	30
Pression aval ¹	bar	1,5-10	1,5-10	1,5-10	1,5-10	1,5-10
Dimensions en mm	L	73	73	70	87	100
	H	100	100	120	165	175
	h	22	22	30	35	43
	SW1	27	27	36	44	54
	SW2	27	27	32	40	49
Poids	kg	0,5	0,5	0,8	1,4	2,0

¹rapport de réduction max. 10:1

■ MESURES PRINCIPALES, DIMENSIONS



Série 683 ■ CHOIX INDIVIDUEL / COMPOSITION DE LA SOUPEPE

Série	Version de la soupape	Fluide	Dispositif de décharge	Plage de pression avale	Diamètre nominal DN	Type de raccord		Taille du raccord		Joint	Propriétés	Tarage en option	Quantité
						Entrée	Sortie	Entrée	Sortie				
683	m	G	0	SP	20	f	f	20	20	NBR	S15		5
683	m	G	0	SP	32	f	f	32	32	NBR		4,0	1
683	m	G	0	SP		f	f			NBR			
683	m	G	0	SP		f	f			NBR			

■ PROPRIÉTÉS

GOX	Réalisation sans huile ni graisse, fabrication pour des applications avec oxygène	<input type="checkbox"/>	P03	Nickelage galvanique	<input type="checkbox"/>
P01	Fabrication sans huile ni graisse	<input type="checkbox"/>	FE	Réglage fixe et plombage	<input type="checkbox"/>
P02	Nickelage chimique	<input type="checkbox"/>			<input type="checkbox"/>

■ VÉRIFICATIONS, ATTESTATIONS, CERTIFICATS

C01	Certificat d'usine selon DIN EN 10204 2.2 (WKZ 2.2)	<input type="checkbox"/>	C05	Etanchéités - Certificat du fabricant (FDA, USP, 3-A,...), Veuillez préciser le type :	<input type="checkbox"/>
C02	Certificat de contrôle de réception en usine selon DIN EN 10204 3.1 (WKZ 3.1)	<input type="checkbox"/>	C06	Evaluation ATEX conformément à la directive 2014/34/EU	<input type="checkbox"/>
C03	Certificat de contrôle du matériau conforme DIN EN 10204 3.1 pour les matériaux (MPZ 3.1), (pièces sous pression)	<input type="checkbox"/>	C10	Attestation de fabrication sans huile ni graisse	<input type="checkbox"/>
C04	Réception individuelle TÜV / DEKRA selon DIN EN 10204 3.2 (TÜV / DEKRA -APZ)	<input type="checkbox"/>			<input type="checkbox"/>

■ HOMOLOGATIONS

AA1	Vérification modèle type CE conformément à la directive 2014/68/EU	<input checked="" type="checkbox"/>	AK1	Homologation type DNV-GL (DNVGL)	<input type="checkbox"/>
AA4	Certification de l'Union douanière eurasiatique (EAC)	<input type="checkbox"/>	AK2	Homologation type Lloyd's Register (LR)	<input type="checkbox"/>
		<input type="checkbox"/>	AK3	Homologation type American Bureau of Shipping (ABS)	<input type="checkbox"/>
		<input type="checkbox"/>	AK4	Homologation type Bureau Veritas (BV)	<input type="checkbox"/>
		<input type="checkbox"/>	AK5	Homologation type Russian Maritime Register of Shipping (RMRS)	<input type="checkbox"/>
		<input type="checkbox"/>	AK6	Homologation type Registro Italiano Navale (RINA)	<input type="checkbox"/>
		<input type="checkbox"/>	AL	Réception avec Inspecteur – Préciser l'organisme :	<input type="checkbox"/>

■ POUR COMMANDER

Copier et envoyer à : order@goetze-armaturen.de.
Bon de commande également en ligne sous la série respective.

Détermination de la taille et de la capacité

